



中华人民共和国国家标准

GB/T 4852—2002

压敏胶粘带初粘性试验方法 (滚球法)

Test method for tack of pressure
sensitive adhesive tapes by rolling ball

2002-05-29 发布

2002-12-01 实施



中华人民共和国
国家质量监督检验检疫总局 发布

前 言

本标准等效采用 JIS Z 0237:1991《压敏胶粘带和胶粘片试验方法》中的第 12 部分:《倾斜式滚球初粘性试验》和参考部分的第 4 部分:《滚球式初粘性试验》。

本标准与 JIS Z 0237:1991 第 12 部分的主要技术差异为:

本标准规定的试验用钢球只有 29 种,比 JIS Z 0237:1991 中第 12 部分规定的试验用钢球少了两种公称直径 21.431 mm 和 24.606 mm 的钢球。这是因为我国滚动轴承用钢球系列中一直没有这两种尺寸的钢球的缘故。

本标准与修订前标准相比,主要技术差异为:

(1) 增加了方法 B:斜槽滚球法。因此本标准的名称从修订前的《压敏胶粘带初粘性测试方法(斜面滚球法)》改为修订后的《压敏胶粘带初粘性试验方法(滚球法)》。

(2) 方法 A 中倾斜板的角度一般情况下规定为 30°,特殊情况下可用 20°或 40°。而修订前的标准对特殊情况下的倾斜板角度未作明确规定。

(3) 方法 A 中滚球的数量,修订前为 33 个,修订后滚球数量为 29 个。

本标准自实施之日起,同时代替 GB/T 4852—1984。

本标准由中国石油和化学工业协会提出。

本标准由全国胶粘剂标准化技术委员会归口。

本标准由上海橡胶制品研究所负责起草。

本标准主要起草人:张文刚。

本标准首次发布于 1984 年。

本标准委托全国胶粘剂标准化技术委员会负责解释。

中华人民共和国国家标准

压敏胶粘带初粘性试验方法 (滚球法)

GB/T 4852—2002

代替 GB/T 4852—1984

Test method for tack of pressure
sensitive adhesive tapes by rolling ball

1 范围

本方法标准适用于压敏胶粘带和类似于压敏胶粘带制品的初粘性的测试。

2 引用标准

下列标准所包含的条文,通过在本标准中引用而构成本标准的条文。本标准出版时,所示版本均为有效。所有标准都会被修订,使用本标准的各方应探讨使用下列标准最新版本的可能性。

GB/T 308—1989 滚动轴承 钢球

3 定义

本标准采用下列定义:

初粘性 tack

物体和压敏胶粘带粘性面之间以微小压力发生短暂接触时,胶粘带对物体的粘附作用称为初粘性。

4 原理

将一钢球滚过平放在倾斜板上的胶粘带粘性面,根据规定长度的粘性面能够粘住的最大钢球尺寸,评价其初粘性大小;或将一规定大小的钢球滚过倾斜槽,测量其在水平板上的胶粘带粘性面上滚动的距离来评价其初粘性的大小。

5 试验条件

5.1 除非另有规定,试验室温度为 $23\text{ C} \pm 2\text{ C}$,相对湿度为 $50\% \pm 10\%$ 。

5.2 制备试样前,胶粘带应除去包装材料,互不重叠地在 5.1 条件下放置 2 h 以上。

6 试片

对于具有较大延伸性的胶粘带,取样后,要放置到延伸基本复原后再试验。

6.1 方法 A 试片

试片尺寸:宽(10~80) mm,长 250 mm 以上。

试片数量:不少于 4 张。

6.2 方法 B 试片

试片尺寸:宽 25 mm、长 100 mm 以上。

试片数量:不少于 3 张。

7 方法 A 斜面滚球法

7.1 试验装置

7.1.1 斜面滚球装置由能倾斜 20°、30°、40° 的倾斜板及其联接结构组成,如图 1 所示,各部分如下:

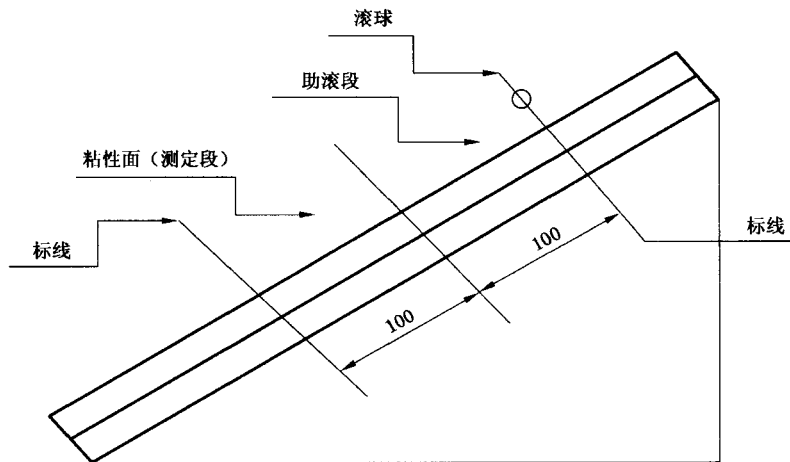


图 1 初粘性测试装置(斜面滚球装置)

7.1.1.1 倾斜板

倾斜板采用光滑的硬质平板(玻璃板、金属板、木板、塑料板等)。

7.1.1.2 助滚段

助滚段由长 100 mm 以上,厚约 25 μm 的透明聚酯薄膜,在规定的位罝粘贴于试片之上而成。助滚段长 100 mm。

7.1.1.3 测定段

测定段为从助滚段下端开始算起,长度为 100 mm 范围内的胶粘面。

7.1.2 滚球 采用如下规格的滚球:

7.1.2.1 材质 以 GCr15 轴承钢制造,钢球形状公差和表面粗糙度的精度级别应达到 GB/T 308 规定的等级 40 以上。

7.1.2.2 滚球的球号与对应的公称直径见表 1。

表 1 滚球的球号与对应的公称直径

mm

球号	2	3	4	5	6	7	8	9	10	11	12	13	14	15	16
公称直径	1.588	2.381	3.175	3.969	4.762	5.556	6.350	7.144	7.938	8.731	9.525	10.319	11.112	11.906	12.700
球号	17	18	19	20	21	22	23	24	25	26	28	20	30	32	
公称直径	13.494	14.288	15.081	15.875	16.669	17.462	18.256	19.050	19.844	20.638	22.225	23.019	23.812	25.400	

7.2 试验方法

7.2.1 用水平仪把滚球装置水平地固定在测试台上,倾斜面取标准角度 30°,需要时也可以取 20° 或 40°。

7.2.2 在试片的下端分别用定位胶粘带或砝码(质量约 500 g),将试片以胶粘面向上的方式固定在规定的位罝上。把助滚段用聚酯薄膜贴敷在试片胶粘面的规定位罝上,在贴敷聚酯薄膜时,应勿使气泡夹

杂或起皱,也不要加上大的压力。在固定试片时,注意不要使之发生翘曲或鼓起。若在边缘部分发生鼓起,则应用别的胶粘带把这部分固定在倾斜面上。

7.2.3 为使助滚段的长度恒定为 100 mm,根据球的大小,如图 1 所示,把球中心调整在球的起始位置上。

7.2.4 将保存在防锈剂中的球,用镊子取出,按 7.2.5 所述的试验滚球清洁方法清洗,洗洁后,放置在起始位置上,让球经助滚段滚下去。

7.2.5 试验滚球的清洁 试验滚球的表面,用脱脂纱布类材料¹⁾沾溶剂²⁾擦洗清洁。表面干后,再用新的清洁纱布沾溶剂擦洗,反复擦洗三次以上,直至目视检查认为清洁为止。

注: 1) 擦洗时无短纤维掉落的纱布、无纺布等织物,并且不含可溶于溶剂的物质。

2) 环烷烃、溶剂油、酒精、异丙醇、甲苯等试剂级或没有残留物的工业级的溶剂。

7.2.6 预选最大钢球

调整起始位置,用不同大小的球,重复球的清洗、滚转等一系列操作,从停止在测定段内(球不动达 5 s 以上)的各种球中挑出最大的。拿出同一试片中发现的最大球以及该球号与之相邻的大小两个球,在同一试样上各进行一次测试,以确认最大球号的钢球。在挑出最大球之前,在同一张试片上滚动若干次都可以,但是它不能作为正式试验数据处理。

7.2.7 正式测试

取三个试样,用最大球号钢球各进行一次滚球测试。若某试样不能粘住此钢球,可换用球号仅小于它的钢球进行一次测试,若仍不能粘住,则须按 7.2.6~7.2.7 步骤重新测试。

7.3 试验结果

试验结果以正式测试时三个试样滚球试验结果的钢球号的中位数(球号)表示。

8 方法 B 斜槽滚球法

8.1 试验装置

8.1.1 斜槽滚球装置的结构如图 2 所示,倾斜角为 $21^{\circ}30'$ 。

8.1.2 滚球

8.1.2.1 材质按 7.1.2.1 规定。

8.1.2.2 滚球大小按 7.1.2.2 规定,用其中球号为 14 号的钢球。

8.2 试验方法

8.2.1 试验前,按照 7.2.5 所述的方法,把试验装置中的斜槽和钢球清洗干净,其后不能再用手指触碰它们。

8.2.2 用胶粘带等把试片固定在硬质水平的平面测试板上(玻璃板、金属板、木板、塑料板等)。在固定试片时,勿让试片鼓起、起皱或翘曲。当试片边缘发生翘曲、鼓起时,用别的胶粘带把该部分固定在测试板上。

8.2.3 如图 2 所示,把斜槽滚球装置水平地固定在已装好试片的测试台上。

8.2.4 把滚球安置在规定的起始位置,操纵控制杆,使滚球滚下,测定滚球停止滚动的距离。该距离是指图 2 中所示的,从倾斜槽末端到滚球停止时与胶粘面接触的中心点之间的长度。

8.3 试验结果

试验结果以滚球在 3 张试片中停止滚动的距离的算术平均值表示。

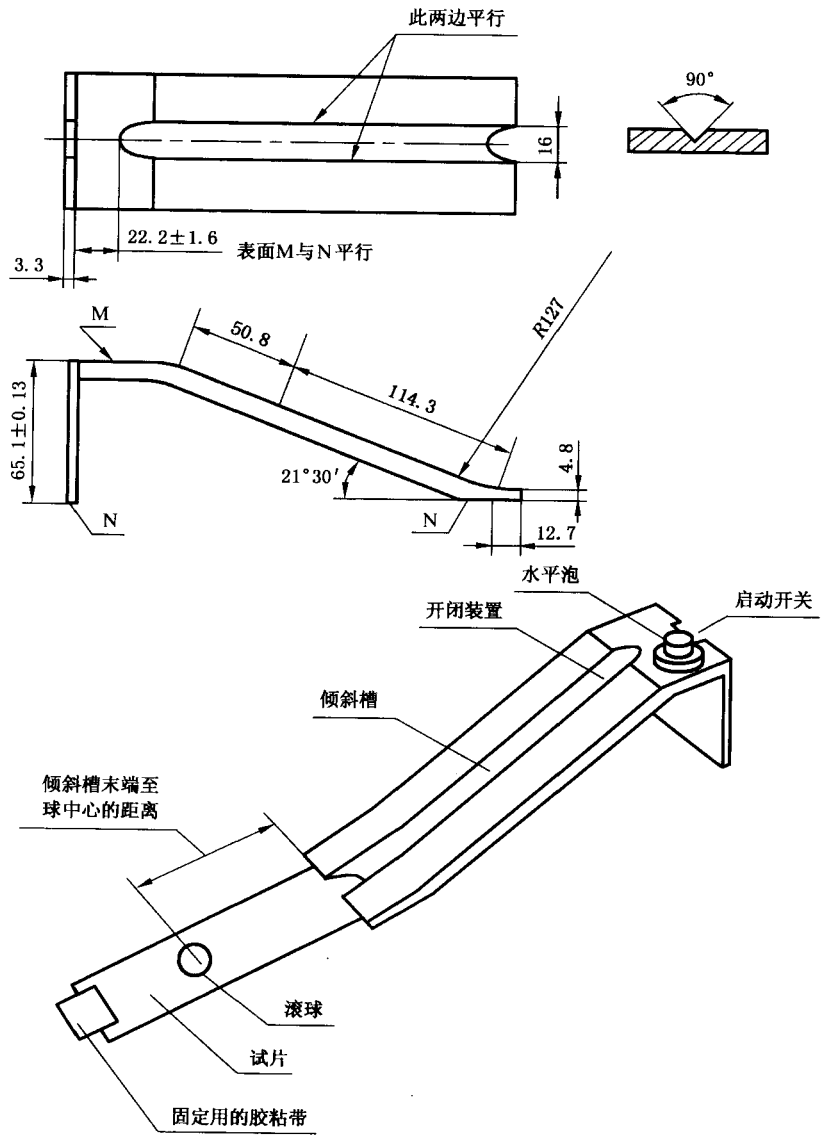


图 2 斜槽滚球试验装置

9 试验报告

试验报告包括以下几个内容：

- a) 本标准的编号、名称及采用的试验方法；
 - b) 倾斜板的倾斜角度；
 - c) 试验用胶粘带的说明，包括类型、来源、样品胶粘带卷的数目、制造商的名称、牌号、规格、批号、批量等；
 - d) 试验结果；
 - e) 其他。
-